

optris® CSmicro 2W 2M

Sehr kleines Zwei-Draht-Infrarot-Thermometer für 385°C bis 1600°C



VORTEILE

- Temperaturbereich: 385°C bis 1600°C
- Abmessungen Sensorkopf: M12x1, 28 mm lang, Edelstahlgehäuse
- Skalierbarer 4-20 mA-Zwei-Draht-Analogausgang / zusätzlicher simultaner Alarmausgang
- Einsetzbar bis 125°C Umgebungstemperatur ohne Kühlung (Sensorkopf)
- Grüne LED als Alarmsignalisierung, Zielhilfe, Selbstdiagnose oder Temperatur-Code Anzeige
- Im Kabel integrierte Elektronik
- Schutz gegen Kurzschluss und Polaritätswechsel
- Optionale USB-Schnittstelle und Software zur Programmierung
- Breiter Versorgungsspannungsbereich: 5-30 V DC

Allgemeine Parameter

Schutzklasse	IP 65 (NEMA-4)
Umgebungstemperatur	-20°C bis 125°C (Sensorkopf) -20°C bis 75°C ¹⁾ (Elektronik)
Lagertemperatur	-40°C bis 85°C (Sensorkopf und Elektronik)
Relative Luftfeuchtigkeit	10 - 95%, nicht kondensierend
Vibration	IEC 68-2-6: 3 G, 11-200 Hz, jede Achse
Schock	IEC 68-2-27: 50 G, 11 ms, jede Achse
Gewicht	42 g

Elektrische Parameter

Ausgang/analog	4-20 mA
max. Schleifenwiderstand	max. 1000 Ω ²⁾
Ausgänge/Alarm	0-30 V/500 mA (open collector)
Ausgang/digital	uni-/bidirektional, 9,6 kBaud, 0/3V Pegel, USB (Option)
LED-Funktionen	Alarmanzeige, automatische Zielhilfe, Selbstdiagnose, Temperaturanzeige (über Temp.-Code)
Eingang	Programmierbarer Funktionseingang für getriggerte Signalausgabe oder Peak-Hold-Funktion
Kabellänge	
Messkopf - Elektronik:	0,5 m (Standard), 3 m, 6 m
nach Elektronik:	0,5 m (Standard), 3 m
Spannungsversorgung	5-30 V DC

Messtechnische Parameter

Temperaturbereich (skalierbar über Software)	385°C - 1600°C
Spektralbereich	1,6 µm
Optische Auflösung (90 % Energie)	75:1
Systemgenauigkeit	±(0,3% T _{Mess} oder +2°C) ^{1), 2)}
Reproduzierbarkeit	±(0,1% T _{Mess} oder +1°C) ^{1), 2)}
Temperaturkoeffizient	± 0,05 K/K oder ± 0,05 % K ³⁾
Temperaturauflösung	0,1 K
Einstellzeit (90%)	10 ms
Emissionsgrad/Verstärkung (einstellbar über Software)	0,100 - 1,100
Transmissionsgrad (einstellbar über Software)	0,100 - 1,100
Signalverarbeitung (Parameter einstellbar über Software)	MAX-/MIN-Haltefunktion, Mittelwertbildung, erweiterte Haltefunktionen mit Threshold und Hysterese
Abmessungen der Elektronik	Länge: 35 mm Durchmesser: 12 mm
Software	optris Compact Connect

¹⁾ bei Umgebungstemperatur 23 ± 5°C, ε = 1, Einstellzeit 1s

²⁾ Objekttemperatur > 450°C

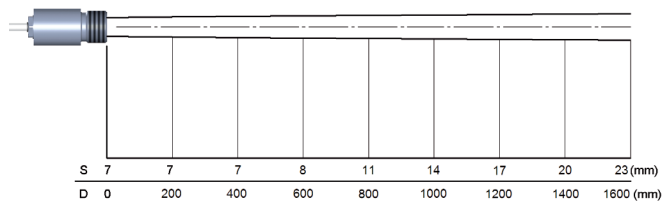
³⁾ für Umgebungstemperaturen <18°C und >28°C; es gilt der jeweils größere Wert

¹⁾ für Vcc (Versorgungsspannung) 5-12 VDC/ bei Vcc > 12 VDC ist die maximale Umgebungstemperatur der Elektronik 65°C

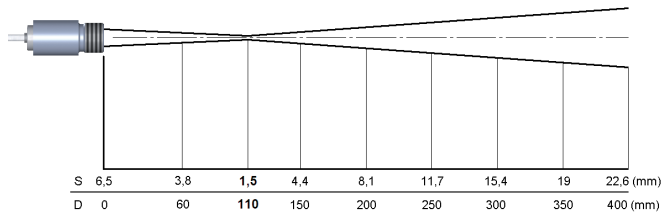
²⁾ in Abhängigkeit von der Versorgungsspannung

Optische Parameter

Optik, D:S = 75:1

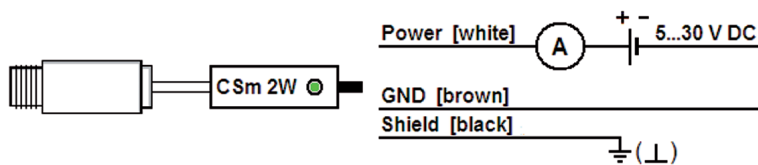


Optik mit CF-Vorsatzlinse, D:S = 75:1

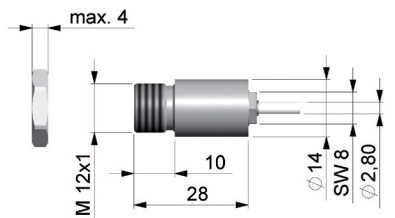


Anschlüsse/Abmessungen

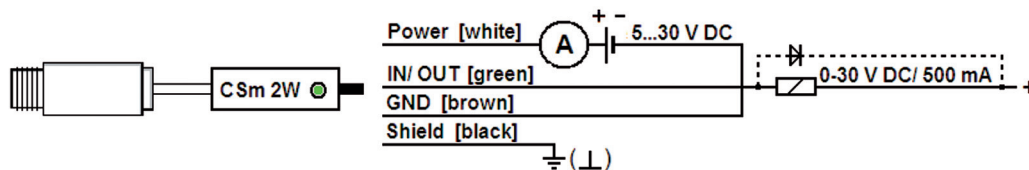
Analoge Betriebsart (Zwei-Draht-Anschluss)



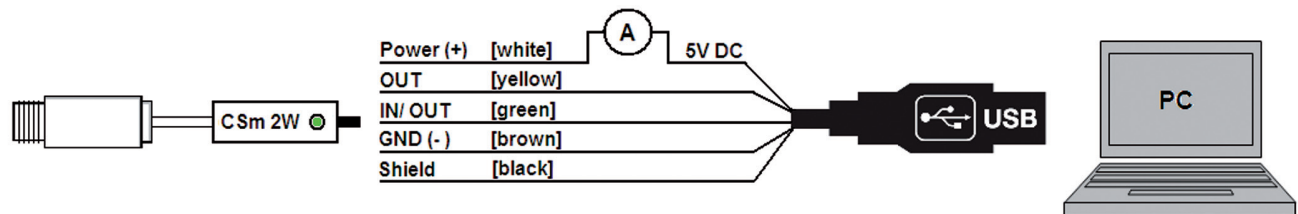
Abmessungen CSmicro 2W



Anschluss analog mit Open-Collector-Alarmausgang

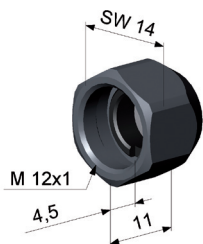


Kombinierte Betriebsart (analog und digital)

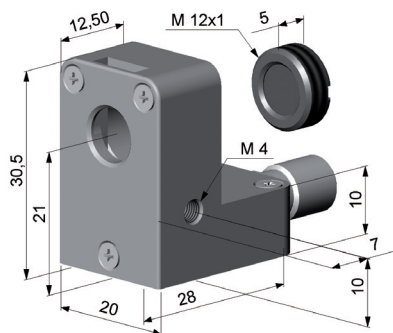


Zubehör (Beispiele)

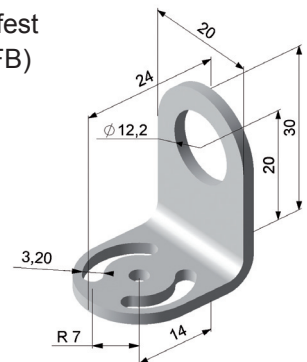
CF-Vorsatzlinse (ACCTCFHT)



Freiblasvorsatz mit integrierter CF-Vorsatzlinse (ACCTAPLCFHT)



Montagewinkel, fest (ACCTFB)



Änderungen vorbehalten
CSmicro 2W 2M-DS-ID2011-09-A