

optris® CSmicro 2W hs LT

Infrarotthermometer für die Messung kleinster Temperaturdifferenzen von 0,025°C



VORTEILE

- Neuer Leistungsstandard für die IR-Temperaturmessung kleinster Temperaturdifferenzen
- Erfassung von Temperaturunterschieden ab 0,025°C zur Überwachung von Produkthomogenitäten
- Äußerst geringe Umgebungstemperaturabhängigkeit
- Grüne LED als Alarmsignalisierung, Zielhilfe, Selbstdiagnose oder Temperatur-Code Anzeige
- Keine bewegten mechanischen Teile, welche die Einsatzzeit begrenzen
- Stellt eine neue Klasse rauscharmer IR-Thermometer dar
- Edelstahlgehäuse mit kompakten Abmessungen

Allgemeine Parameter

Schutzklasse	IP 65 (NEMA-4)
Umgebungstemperatur	-20°C bis 75°C ¹⁾
Lagertemperatur	-40°C bis 85°C
Relative Luftfeuchtigkeit	10 - 95%, nicht kondensierend
Vibration	IEC 68-2-6: 3 G, 11-200 Hz, jede Achse
Schock	IEC 68-2-27: 50 G, 11 ms, jede Achse
Gewicht	200 g

Elektrische Parameter

Ausgang/analog	4-20 mA
Ausgang/Alarm	0-30 V/500 mA (open collector)
Ausgang/ digital (optional)	USB
Max. Schleifenwiderstand	1000 Ω ²⁾
LED-Funktionen	Alarmanzeige, automatische Zielhilfe, Selbstdiagnose, Temperaturanzeige (über Temp.-Code)
Eingang	Programmierbarer Funktionseingang für getriggerte Signalausgabe oder Peak-Hold-Funktion
Kabellänge	3,5 m (0,5 m zwischen Sensorkopf und Elektronik)
Spannungsversorgung	5-30 V DC

¹⁾ für Vcc (Versorgungsspannung) 5-12 VDC/ bei Vcc > 12 VDC ist die maximale Umgebungstemperatur der Elektronik 65°C

²⁾ in Abhängigkeit von der Versorgungsspannung

Messtechnische Parameter

Temperaturbereich	-20°C - 150°C
Spektralbereich	8 bis 14 µm
Optische Auflösung (90 % Energie)	15:1
CF-Optik (optional)	0,8 mm @ 10 mm
Systemgenauigkeit	± 1,0% oder ± 1,0°C ^{1), 2), 3)}
Reproduzierbarkeit	± 0,3% oder ± 0,3°C ^{1), 2), 3)}
Temperaturkoeffizient	± 0,05 K/K oder ± 0,05 % K ⁴⁾
Temperaturauflösung	0,025 K ³⁾ (Zeitkonstante > 0,2 s)
Einstellzeit	150 ms (einstellbar bis 999 s über optionalen Programmieradapter)
Emissionsgrad/ Verstärkung (einstellbar über Software)	0,100 - 1,100
Transmissionsgrad (einstellbar über Software)	0,100 - 1,100
Signalverarbeitung (Parameter einstellbar nur über optionale Software)	MAX-/MIN-Haltefunktion, Mittelwertbildung, erweiterte Haltefunktionen mit Threshold und Hysterese
Abmessungen der Elektronik	Länge: 35 mm Durchmesser: 12 mm
Software	optris Compact Connect

¹⁾ der jeweils größere Wert

²⁾ bei Umgebungstemperatur 23 ± 5°C

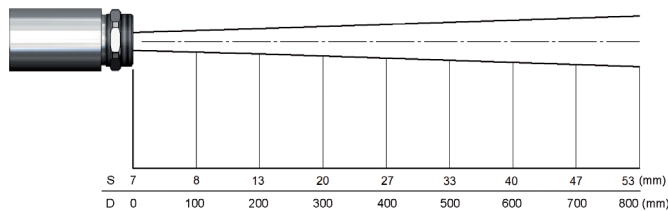
³⁾ bei Objekttemperaturen > 20°C

⁴⁾ für Umgebungstemperaturen <18°C und >28°C; es gilt der jeweils größere Wert

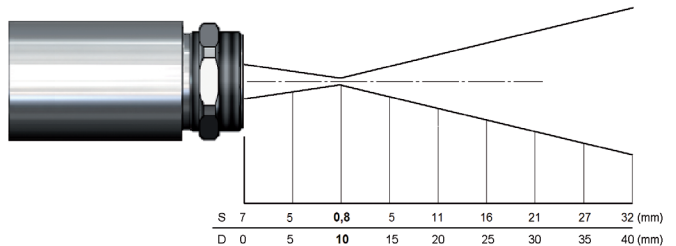
optris® CSmicro 2W hs LT

Optische Parameter

Optik, D:S = 15:1

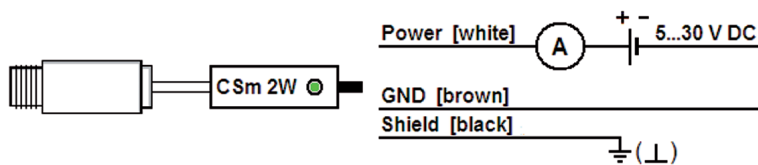


Optik mit CF-Vorsatzlinse, D:S = 15:1

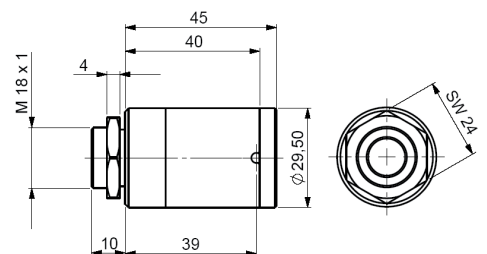


Anschlüsse/Abmessungen

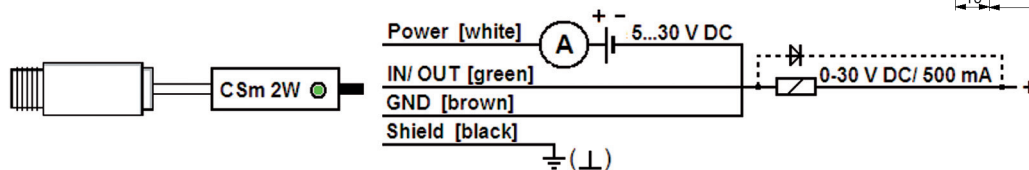
Analoge Betriebsart (Zwei-Draht-Anschluss)



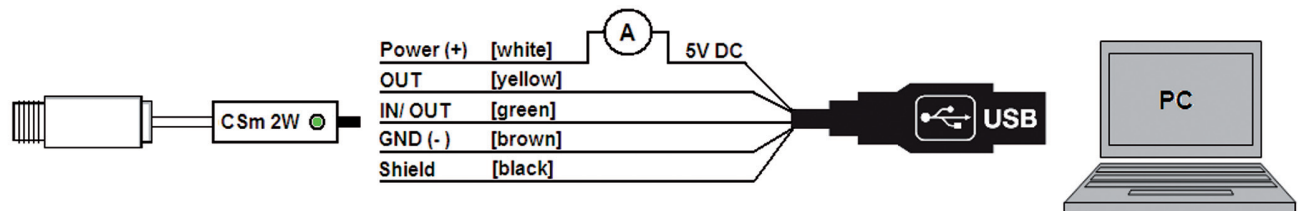
Abmessungen CSmicro 2W hs LT



Anschluss analog mit Open-Collector-Alarmausgang

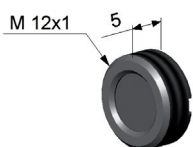


Kombinierte Betriebsart (analog und digital)

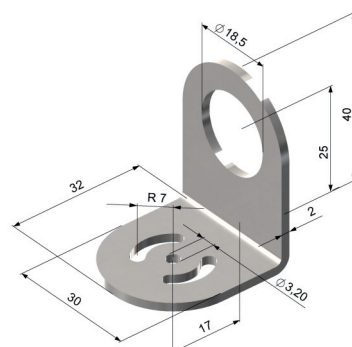


Zubehör (Beispiele)

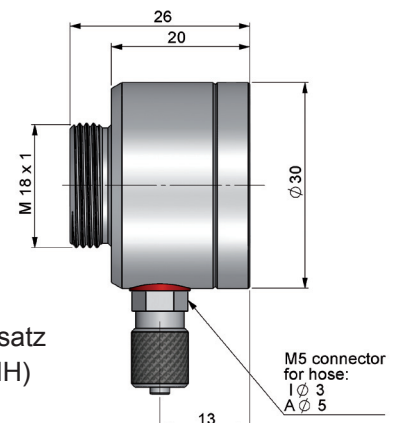
CF-Vorsatzlinse mit externem Gewinde (ACCTCFE)



Montagewinkel, justierbar in einer Achse (ACCTFBMH)



Freiblasvorsatz (ACCTAPMH)



Änderungen vorbehalten
CSmicro 2W LT hs-DS-D2011-07-A