

Mehr Präzision.



optris® CT ratio 1M

Glasfaser-Quotientenpyrometer für berührungslose
Temperaturmessungen von 700°C bis 1800°C



VORTEILE

- schnelle Temperaturmessung mit 5 ms an heißen Objekten
- Durch Quotientenprinzip unempfindlich gegenüber Störungen durch Staub, durch teilweise verdeckte oder bewegte Messobjekte; Messungen nur vom Emissionsgradverhältnis nicht aber vom absoluten Emissionsgrad abhängig
- Robuster Messkopf widersteht 250°C ohne Kühlung
- Optische Auflösung von 60:1 mit wählbarem Scharfpunkt
- eingebauter Ziellaser markiert Messfleckgröße von 1,3 mm
- programmierbarer 1- oder/und 2-Kanal-Modus

Allgemeine Parameter	
Schutzklasse	IP 65 (NEMA-4)
Umgebungstemperatur	Messkopf: -20°C bis 250°C Elektronik: 0°C bis 85°C
Lagertemperatur	Messkopf: -40°C bis 250°C Elektronik: -40°C bis 85°C
Relative Luftfeuchtigkeit	10 - 95 %, nicht kondensierend
Vibration (Messkopf)	IEC 68-2-6: 3 G, 11-200 Hz, jede Achse
Schock (Messkopf)	IEC 68-2-27: 50 G, 11 ms, jede Achse
Gewicht	Faserkabel mit Kopf: 400 g Elektronik: 420 g
Elektrische Parameter	
Ausgänge/analog	0/4 - 20 mA, 0 - 5/10 V,
Ausgangsimpedanzen	mA max. 500Ω (bei 5 - 36 V DC) mV min. 100 kΩ Lastwiderstand
Ausgänge/digital (optional)	USB, RS232, RS485, CAN, Profibus DP, Ethernet
Alarmausgang	2 x open - collector (24 V/1 A)
optional:	Relais: 2 x 60 V DC/42 V AC _{eff} ; 0,4 A; potentialfrei
Eingänge	programmierbare Funktionseingänge für externe Emissionsgradeinstellung, Hintergrundstrahlungskompensation, Trigger (Rücksetzen der Haltefunktionen)
Faserkabellänge	2 m (Standard), 5 m, 10 m
	gepanzertes Edelstahl, 400 μm Faser
Stromverbrauch	max. 160 mA
Spannungsversorgung	8 - 36 V DC oder USB
Optisch zielend	Laser 635 nm, 1mW, ON/OFF durch Elektronikbox oder Software

Messtechnische Parameter	
Temperaturbereiche	700°C - 1800°C
Spektralbereiche	0,7 - 1,1 μm
Optische Auflösung (95 % Energie)	60:1
Systemgenauigkeit ¹⁾ (bei Umgebungstemperatur: 23 ±5°C)	±(0,5 % T _{Mess} + 1°C)
Reproduzierbarkeit ¹⁾ (bei Umgebungstemperatur: 23 ±5°C)	±(0,2 % T _{Mess} + 1°C)
Temperaturauflösung (> 900°C)	0,1 K
Erfassungszeit (95% Signal) ²⁾	5 ms - 10 s
Emissionsgradverhältnis (einstellbar über Programmier Tasten oder Software)	0,800 - 1,200
Emissionsgrad (einstellbar über Programmier Tasten oder Software)	0,100 - 1,100
Signalverarbeitung (Parameter einstellbar über Programmier Tasten bzw. Software)	1-Kanal / 2-Kanal-Modus; Alarmüberwachung; Maximal-, Minimalwerthaltung, Mittelwert; erweiterte Haltefunktionen mit Threshold und Hysterese

¹⁾ E=1, Ansprechzeit 1s

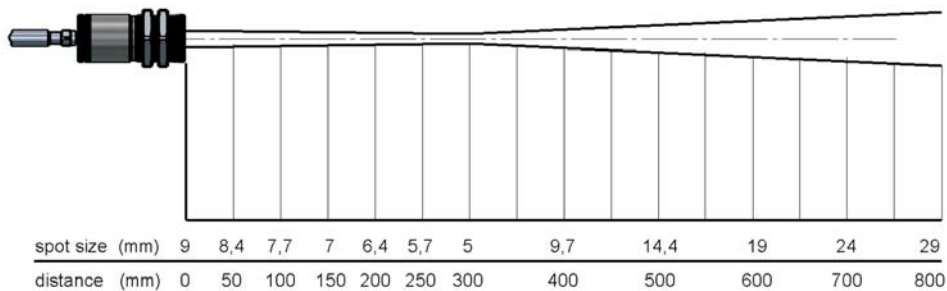
²⁾ mit dynamischer Anpassung bei geringen Signalpegeln

optris® CT ratio 1M

Optische Parameter

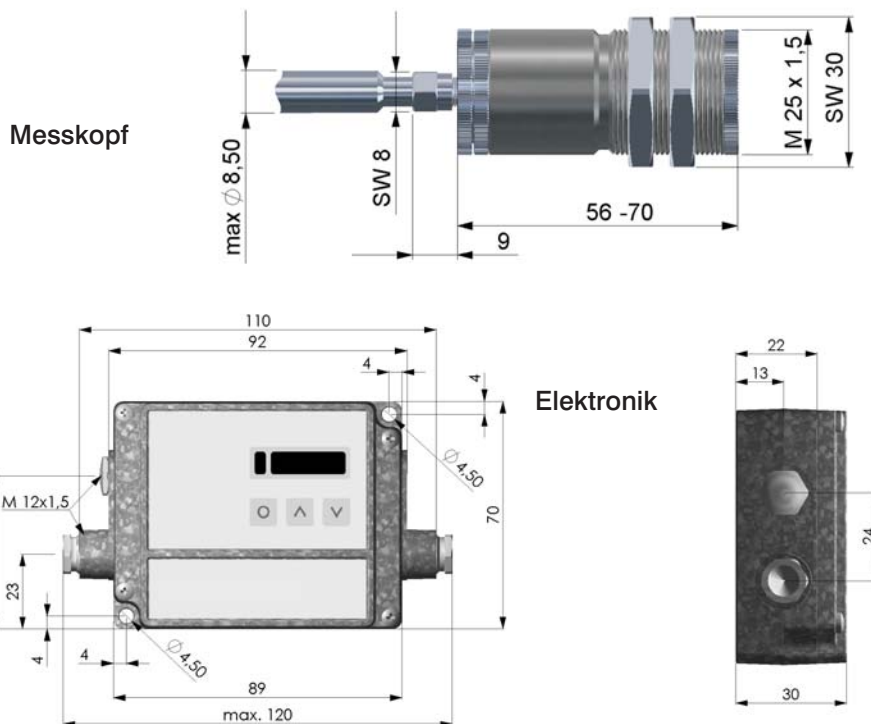
Variable Fokussierungsoptik								
Sensordlänge	(mm)	70	67	63	60	58	57	56
Messfleckgröße	(mm)	1,3	1,7	2,1	2,8	3,6	4,2	5,0
Schärfereinstellung @ Entfernung	(mm)	65	85	110	150	200	240	300

Optisches Diagramm

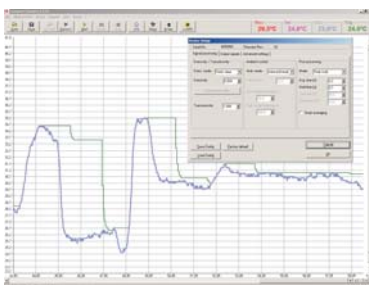


Schärfereinstellung @ 300 mm Entfernung

Abmessungen



Compact Connect-Software



- Multitasking-fähige Software zur Parametrierung und Fernüberwachung des Sensors
- Graphische Darstellung und Aufzeichnung der Temperaturmesswerte zur späteren Analyse und Dokumentation mit einer Erfassungszeit von 1 ms
- Programmierung der Sensorparameter und Signalverarbeitungsfunktionen
- Skalierung der Ausgänge und Parametrierung der Funktionseingänge des Sensors
- Automatische Emissionsgradkorrektur
- Die Software CompactConnect ermöglicht die individuelle Anpassung des Sensors an die Messaufgabe des Anwenders

Optris GmbH

Ferdinand-Buisson-Str. 14
13127 Berlin

Tel.: +49 (0) 30 500 197-0
Fax: +49 (0) 30 500 197-10

info@optris.de
www.optris.de

Entwicklung und Vertrieb von portablen und stationären Infrarotmessgeräten.

Änderungen vorbehalten
CTratio1M-DS-D2009-05-A

