

C-LAS Serie

► C-LAS-LR-OP2 Laser-Reflex-Lichtschanke

- Laserleistung einstellbar über Potentiometer
- Arbeitsbereich typ. 0 ... 200 mm
- Zwei Schaltausgänge (PNP no/nc bzw. NPN no/nc)
- Kratzfeste Glasoptik
- Kurzschlussfest und verpolungssicher
- 4-pol. M8-Stecker aus Metall, LED-Anzeige
- Hohe Schaltfrequenz (typ. 1 kHz)
- Kollimierter Laserstrahl (geringe Strahldivergenz)
- Kontrasterkennung (Hell-/Dunkel-Erkennung)
- Sichtbares Laserlicht 670 nm (rot), Laser-Schutzklasse 2
- Laserspotgröße ca. Ø 1,5 mm



Aufbau

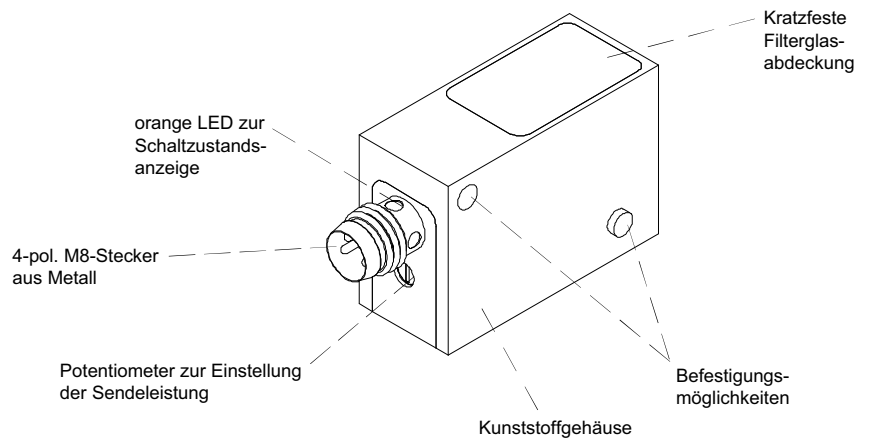
Produktbezeichnung:

C-LAS-LR-OP2-(Schaltausgang)

Schaltausgang wählbar:

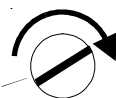
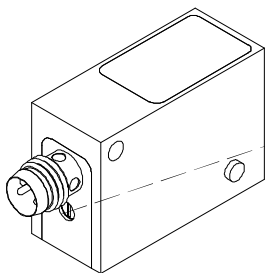
P = 1x pnp-dunkelschaltend (pnp-Schließer),
1x pnp-hellschaltend (pnp-Öffner)

N = 1x npn-dunkelschaltend (nnp-Schließer),
1x npn-hellschaltend (nnp-Öffner)



Einstellung


Potentiometer zur Einstellung der Sendeleistung (0 ... max.):



270°-Potentiometer: Drehen im Uhrzeigersinn: Sendeleistung lässt nach



Technische Daten

Typ	C-LAS-LR-OP2
Laser	Halbleiterlaser, 670 nm, AC-Betrieb, 1 mW max. opt. Leistung, Laserklasse 2 gemäß DIN EN 60825. Für den Einsatz dieses Lasertasters sind daher keine zusätzlichen Schutzmaßnahmen erforderlich.
Strahlfokus	kollimiert, unendlich, 1mrad Strahldivergenz
Min. erkennbares Objekt	typ. 0,1 mm
Arbeitsbereich	typ. 0 ... 120 mm (Kodak schwarz) typ. 0 ... 200 mm (Kodak weiß)
Laserspotgröße	typ. Ø 1,5 mm
Optisches Filter	Rotlichtfilter RG645 und Polarisationsfilter
Spannungsversorgung	+10VDC ... +32VDC, verpolsicher, überlastsicher
Wechsellichtbetrieb	typ. 100 kHz
Umgebungslicht	bis 5000 Lux
Schutzart	IP67
Stromverbrauch	ca. 50 mA
EMV Prüfung nach	IEC - 801 
Steckerart	Verbindung zur SPS: 4-pol. M8-Stecker
Betriebstemperaturbereich	-20°C ... +55°C
Lagertemperaturbereich	-20°C ... +85°C
Gehäuse	Kunststoff, schwarz
Ansprechzeit/Abfallzeit	< 200 µs
max. Schaltstrom	100 mA, kurzschlussfest
Schaltfrequenz	typ. 1 kHz (abhängig von eingestellter Laserleistung)
Ausgänge	bei C-LAS-LR-OP2-P: 1x pnp-Schließer + 1x pnp-Öffner bei C-LAS-LR-OP2-N: 1x npn-Schließer + 1x npn-Öffner
Schaltzustandsanzeige	LED orange (im M8-Stecker integriert)
Laserleistungseinstellung	mittels 270° Potentiometer



Laserwarnhinweis

Die Sender der C-LAS Serie entsprechen der Laserklasse 2 gemäß EN 60825. Für den Einsatz dieser Lasersender sind daher keine zusätzlichen Schutzmaßnahmen erforderlich.

Die Sender der C-LAS Serie werden mit einem Laserwarnschild geliefert.



Anschlussbelegung

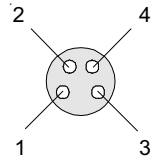
Anschluss an SPS: 4-pol. M8-Stecker

bei C-LAS-LR-OP2-P:

Pin-Nr.:	Farbe:	Belegung:
1	braun	+10VDC ... +32VDC
2	weiß	AUSGANG npn-dunkelschaltend (PNP n.o.)
3	blau	GND (0V)
4	schwarz	AUSGANG npn-hellschaltend (PNP n.c.)

bei C-LAS-LR-OP2-N:

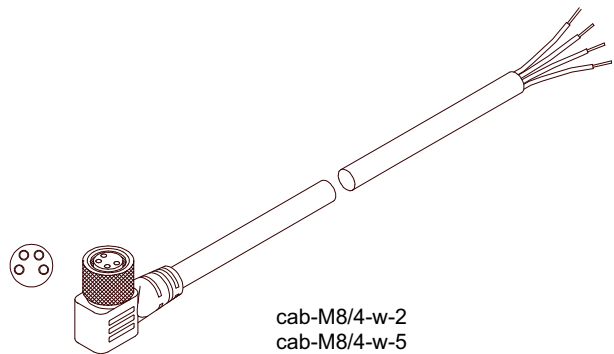
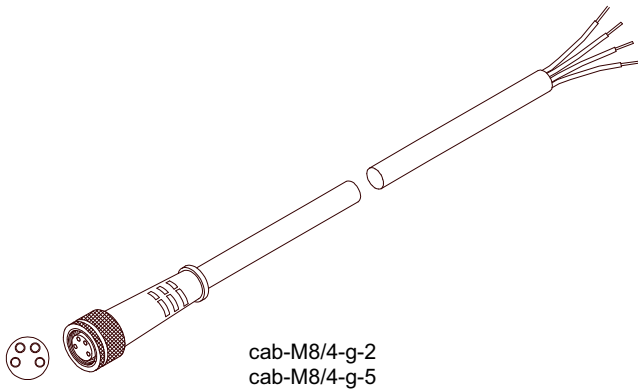
Belegung:
+10VDC ... +32VDC
AUSGANG npn-dunkelschaltend (NPN n.o.)
GND (0V)
AUSGANG npn-hellschaltend (NPN n.c.)



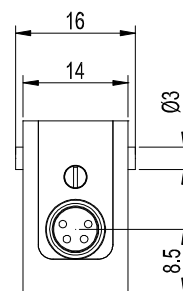
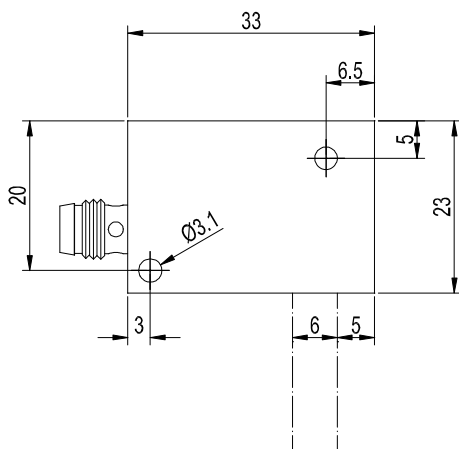
Anschlusskabel

Anschlusskabel zur Wahl:

cab-M8/4-g-2	Länge: 2 m	Mantel: PU - gerade Ausführung
cab-M8/4-g-5	Länge: 5 m	Mantel: PU - gerade Ausführung
cab-M8/4-w-2	Länge: 2 m	Mantel: PU - gewinkelte Ausführung
cab-M8/4-w-5	Länge: 5 m	Mantel: PU - gewinkelte Ausführung



Abmessungen

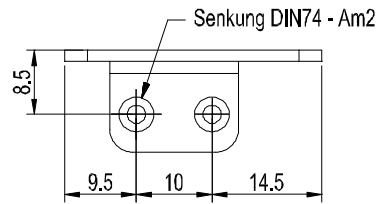
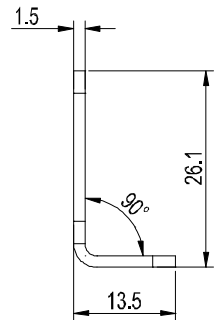
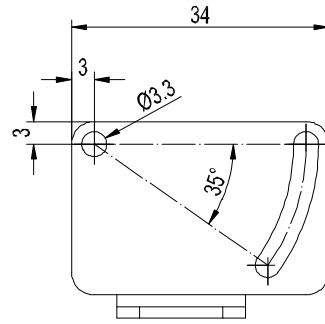
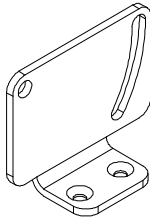


C-LAS-LR-OP2

(Alle Abmessungen in mm)

Montagezubehör

Montagevorrichtung MOUNT-23/34 (bitte separat bestellen)



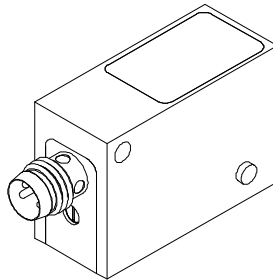
(Alle Abmessungen in mm)

Produktfamilie

Übersicht Compact-Laser-Sensoren:

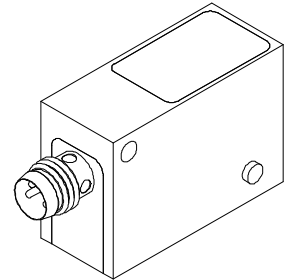
C-LAS-LT-65

Laser-Taster mit Hintergrundausblendung



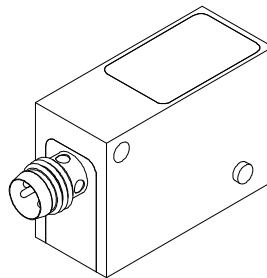
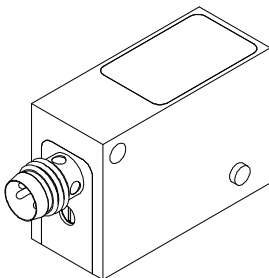
C-LAS-LT-65-ANA

Laser-Taster mit Analogausgang



C-LAS-14 (Sender und Empfänger)

Laser-Einweg-Lichtschanke



C-LAS-LR-RP2
C-LAS-LR-OP2

Laser-Reflex-Lichtschanken

