

C-LAS Serie

▶ C-LAS-LT-65-ANA

Laser-Taster mit Analogausgang

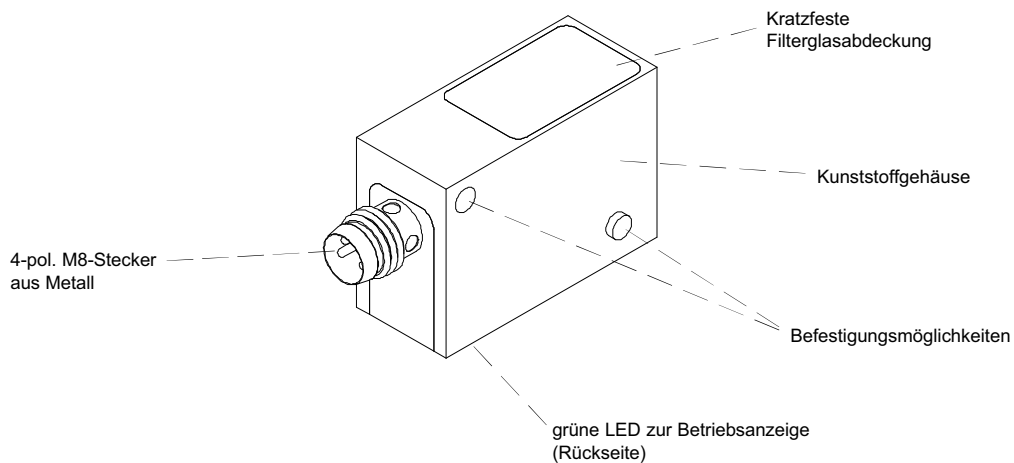
- Hoher Dynamikbereich
- Analogausgang 0V ... +10V
- Laserleistungsnachregelung
- Arbeitsbereich typ. 35 mm ... 120 mm
- Kratzfeste Glasoptik
- Kurzschlussfest und verpolungssicher
- 4-pol. M8-Stecker aus Metall, LED-Anzeige
- Sichtbares Laserlicht 670 nm (rot), Laser-Schutzklasse 2



Aufbau


Produktbezeichnung:

C-LAS-LT-65-ANA





Technische Daten

Typ	C-LAS-LT-65-ANA
Lasertyp	Halbleiterlaser, 670 nm, AC-Betrieb , 1 mW max. opt. Leistung, Laserklasse 2 gemäß DIN EN 60825. Für den Einsatz dieses Lasertasters sind daher keine zusätzlichen Schutzmaßnahmen erforderlich.
Arbeitsabstand	typ. 65 mm
Min. erkennbares Objekt (bei Abstand 50mm)	typ. 50 µm
Arbeitsbereich (Tastweite)	typ. 35 mm ... 120 mm; bei KODAK weiß und KODAK schwarz: typ. 40 mm ... 100 mm
Laserspotgröße	im Fokus (50 mm Abstand): typ. < 0,2 mm bei Lichtaustritt aus Sensor: typ. < 2 mm
Optisches Filter	Rotlichtfilter RG645
Spannungsversorgung	+10VDC ... +32VDC, verpolsicher, überlastsicher
Wechsellichtbetrieb	typ. 100 kHz
Umgebungslicht	bis 5000 Lux
Schutzart	IP67
Stromverbrauch	ca. 50 mA
Fokussierung des Laserstrahls	bei typ. 50 mm Abstand
EMV Prüfung nach	IEC - 801 
Steckerart	Verbindung zur SPS: 4-pol. M8-Stecker
Betriebstemperaturbereich	-20°C ... +55°C
Lagertemperaturbereich	-20°C ... +85°C
Gehäuse	Kunststoff, schwarz
Analogausgang	0V ... +10V (typ.) siehe Kennlinien!
Analogbandbreite	1 kHz (-3dB Abfall)
Analogausgang rest ripple	typ. 50 mV (Frequenzbandbreite typ. 1 kHz)
Betriebsanzeige	LED grün
Laserleistungsnachregelung	durch integrierte Laserleistungsnachregelung weitestgehend unabhängig von der Helligkeit des Objekts (z.B KODAK weiß und KODAK schwarz)
Analogausgang Restripple	typ. 50 mV (Bandbreite Frequenz typ. 1 kHz)



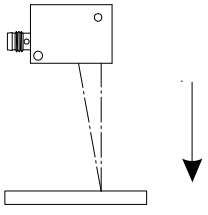
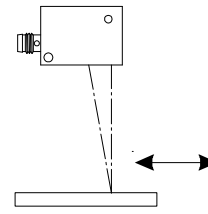
Laserwarnhinweis

Die Sender der C-LAS Serie entsprechen der Laserklasse 2 gemäß EN 60825. Für den Einsatz dieser Lasersender sind daher keine zusätzlichen Schutzmaßnahmen erforderlich.

Die Sender der C-LAS Serie werden mit einem Laserwarnschild geliefert.



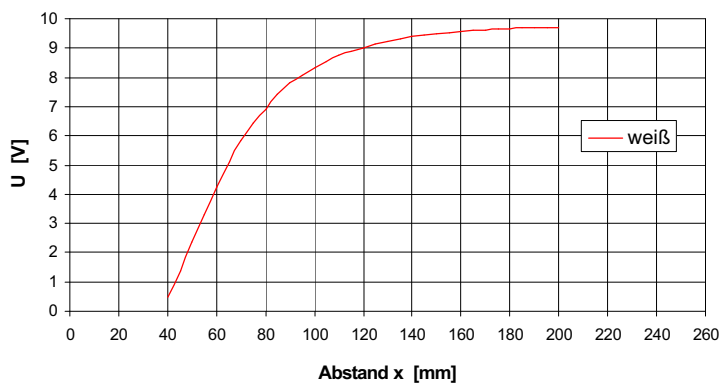
Technische Daten

<p>Typ</p>	<p>C-LAS-LT-65-ANA</p>
<p>Reproduzierbarkeit bei Näherung an Objekt von oben</p> 	<p>typ. $\pm 0,01$ V (Objekt weiß matt) * typ. $\pm 0,02$ V (Objekt schwarz matt) *</p> <p>bei Tastabstand 50 mm ... 70 mm</p> <p>* gemessen mit Multimeter Fluke 77</p>
<p>Reproduzierbarkeit bei Verschiebung eines Objekts unter dem Sensor bei gleichbleibendem Objektabstand</p> 	<p>typ. $\pm 0,02$ V (Objekt weiß matt) * typ. $\pm 0,04$ V (Objekt schwarz matt) *</p> <p>bei Tastweite 50 mm ... 70 mm</p> <p>* gemessen mit Multimeter Fluke 77</p>

Kennlinien

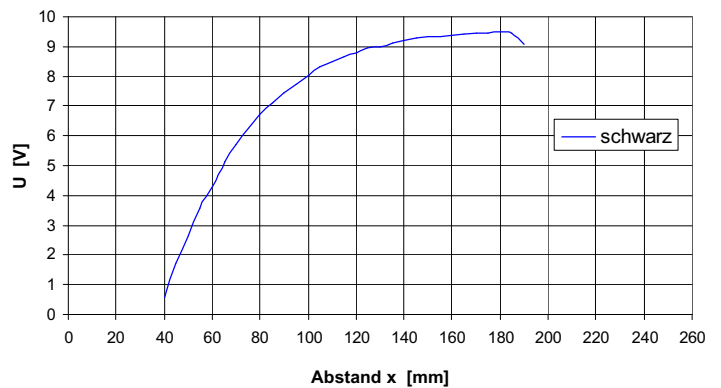
Objekt weiß matt:

C-LAS-LT-65-ANA (Ser.-Nr. 00021)



Objekt schwarz matt:

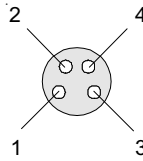
C-LAS-LT-65-ANA (Ser.-Nr. 00021)



Anschlussbelegung

Anschluss an SPS: 4-pol. M8-Stecker

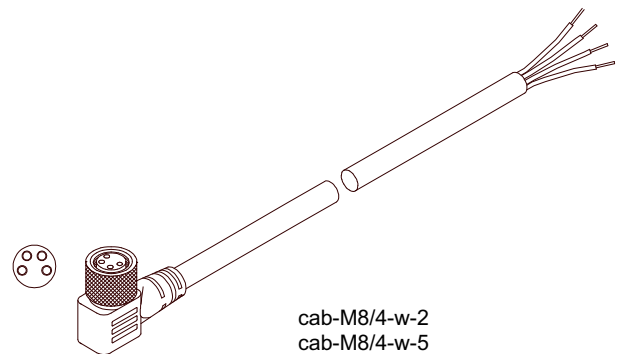
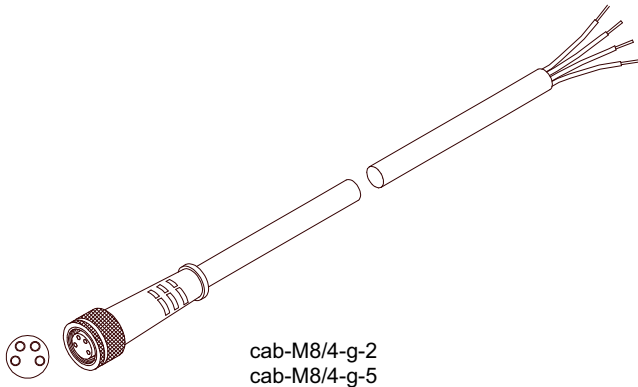
Pin-Nr.:	Farbe:	Belegung:
1	braun	+10VDC ... +32VDC
2	weiß	ANALOG 0V ... +9V
3	blau	GND (0V)
4	schwarz	n.c.



Anschlusskabel

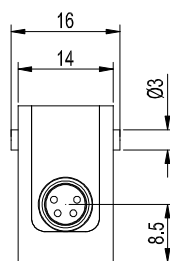
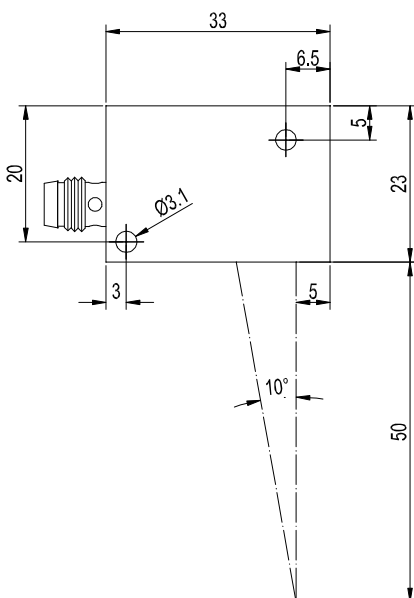
Anschlusskabel zur Wahl:

cab-M8/4-g-2	Länge: 2 m	Mantel: PU - gerade Ausführung
cab-M8/4-g-5	Länge: 5 m	Mantel: PU - gerade Ausführung
cab-M8/4-w-2	Länge: 2 m	Mantel: PU - gewinkelte Ausführung
cab-M8/4-w-5	Länge: 5 m	Mantel: PU - gewinkelte Ausführung

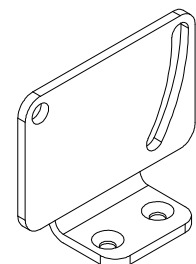
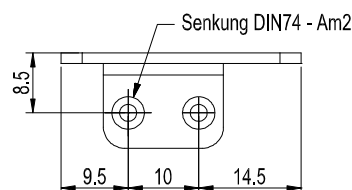
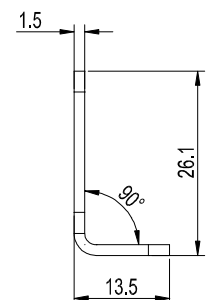
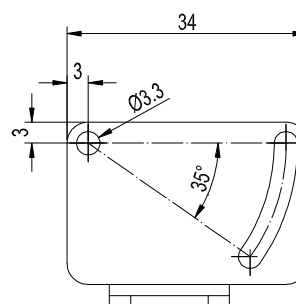


Abmessungen

Montagevorrichtung MOUNT-23/34 (bitte separat bestellen)



C-LAS-LT-65-ANA



(Alle Abmessungen in mm)