

HIGHLIGHTS

- Vorteilhafte Trennung zwischen Messkopf und Auswerteelektronik
- sehr kleine Messkopfbauform
- Je nach Sensortyp einsetzbar bis Umgebungstemperaturen von -20 bis 250°C
- Verschiedene Temperaturmessbereiche von -50 bis 2.200°C
- Frei konfigurierbare Analogausgänge
- Optionale Bus-Schnittstellen
- 3-farbiges LCD Display mit Farbalarm (Ziffernhöhe 8mm)



Allgemeine Parameter

Schutzklasse	IP 65 (NEMA-4)
Umgebungstemperatur Elektronik	-20 bis 85°C
Lagertemperatur Elektronik	-40 bis 85°C
Relative Luftfeuchtigkeit	10 – 95%, nicht kondensierend
Vibration (Messkopf)	IEC 68-2-6: 3G, 11-200Hz, jede Achse
Schock (Messkopf)	IEC 68-2-27: 50 G, 11ms, jede Achse
Gewicht Messkopf	40g; Elektronik: 420g

Elektrische Parameter

Ausgänge	Kanal 1 (konfigurierbar): 0/4-20 mA, 0-5/10 V, Thermoelement Typ J,K Kanal 2 (konfigurierbar): Messkopftemperatur 0-5/10 V, Alarmausgang (nur LT, Hot)
Alarmausgang	24V/50 mA (open collector)
Ausgangsimpedanzen	mA: max 500 Ω (bei 8-36 VDC); mV min 100 kΩ Lastwiderstand; Thermoelement 20 Ω
Eingänge	Drei programmierbare Funktionseingänge für externe Emissionsgradeinstellung, Umgebungstemperaturkompensation; Trigger (Rücksetzen der Haltefunktionen)
Kabellänge	Standard 1 m (nur LT und Fast); 3 m (Standard bei 1M, 2M, 3M, G5, P7 und Hot), optional 8 m und 15 m
Stromverbrauch	max. 100 mA
Spannungsversorgung	8-36 VDC

Messtechnische Parameter

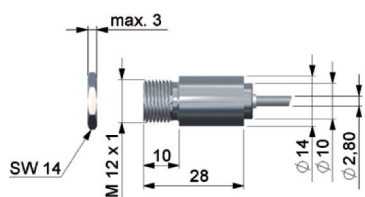
Emissionsgrad	einstellbar über Tasten oder Software von 0,1 bis 1,1
Transmissionsgrad	einstellbar über Tasten oder Software von 0,1 bis 1,1
Signalverarbeitung	Maximal- und Minimalwerthaltung, Mittelwert, erweiterte Haltefunktionen mit Schwelle und Hysterese
Temperaturauflösung	0,1 K (digital)
Software	Compact Connect

Weitere Spezifikationen entnehmen Sie bitte dem jeweiligen Produktdatenblatt.

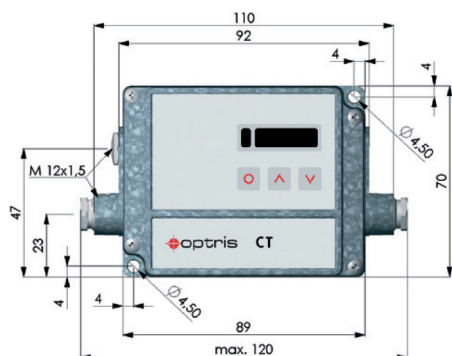
OPTIONALES ZUBEHÖR

Elektrisches Zubehör	
Zertifikat	Werkprüfschein mit drei Referenztemperaturen
Schnittstellen	USB, RS232, RS485; Can-BUS, Profibus-DP, Ethernet
Relaisausgang	2x 60VDC/42VAC _{eff} ; 0,4A, potentialfrei
Kopfkabellängen	3m (LT, Fast), 8m und 15m
EX-Schutz	für CTLT-Modelle
Montagezubehör	
Freiblasvorsatz	Standard und laminar
Kopfmontage	1-dimensional: Winkel, Bolzen 2-dimensional: 2-dimensionaler Winkel, Gabel
Elektronikmontage	Hutschienenmontageplatte, Gehäusedeckel geschlossen (ohne Display)
Massivgehäuse	Messing, Aluminium, Edelstahl
Laservisierhilfen	Stand-alone oder zur Montage an Elektronik-Box
Optisches Zubehör	
Schutzoptiken	mit Innen- und Aussengewinde nur für die Modelle LT, Hot, 1M, 2M, 3M
Fokussieroptiken	mit Innen- und Aussengewinde nur für die Modelle LT, Hot, 1M, 2M, 3M
Rechtwinkelspiegel	Montagevorsatz für Optiken ≥ 10:1
Reflektionsschutzrohr	Längen von 20, 40 und 88 mm verfügbar

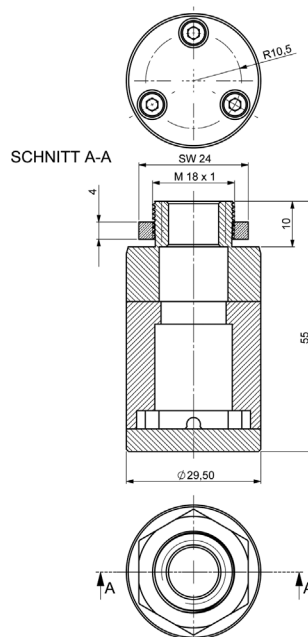
ABMESSUNGEN



Messkopf (Standard, ausser CHot, CT LT CF und CTP7)



Elektronik



CHot und CTP7 Kopf bzw. Massivgehäuse

WIR BERATEN SIE GERNE:   

Sprechen Sie uns an und vereinbaren Sie einen unverbindlichen Vorstellungstermin!

[mu:v] GmbH
Marketing- und Vertriebsgesellschaft
für Systeme und Technologien
info@mu-v.de

Domagkstraße 7, D-85551 Kirchheim
Tel : +49 (0) 89-124 74 20-0
Fax : +49 (0) 89 -124 74 20-99
www.mu-v.de