

HIGHLIGHTS

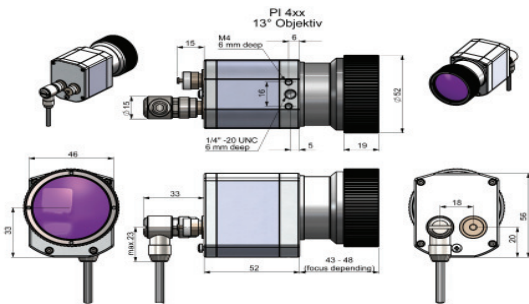
- NEU: Detektor mit 640 x 480 Bildpunkten
- Radiometrische Videoaufnahmen mit 32 Hz
- Lizenzfreie Analysesoftware und komplettes SDK inklusive



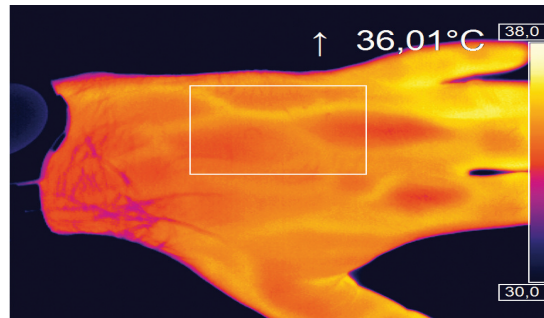
Allgemeine Parameter	
Umgebungstemperatur	0°C bis 50°C
Lagertemperatur	-40°C bis 70°C
Kabellänge USB 2.0	1m (Standard), 5m, 10m, 5m und 10m auch als Hochtemperatur-USB-Kabel (180°C)
Schutzklasse	IP67 (NEMA-4)
Material Gehäuse	Aluminium eloxiert
Abmessungen / Gewicht	46mm x 56mm x 90mm / IP 67 (NEMA 4), 320 g (inkl. Objektiv)
Schock / Vibration	IEC 60068-2-27 (25g und 50g) / IEC 60068-2-6(sinusförmig) / IEC 60068-2-64
Detektor	FPA, ungekühlt 17 µm x 17 µm
Lieferumfang	USB-Kamera mit1 Objektiv, USB-Kabel 1m, Tischstativ, PIF-Kabel mit Anschlussklemmleiste (1m), Softwarepaket optris PI Connect, Koffer,
Elektrische Parameter	
Spannungsversorgung	via USB
Stromverbrauch	max. 500 mA
Ausgang Prozess Interface (PIF out)	0-10 V (Temp. des Hauptmessfeldes, Interne Temp., Flag-Status oder Alarmstatus)
Eingang Prozess Interface (PIF in)	0-10 V (Emissionsgrad, Umgebungstemperatur, Referenztemper)
Digitaler Eingang Prozess Interface	Flagsteuerung, getriggerte Aufnahmen oder Schnappschüsse
Digitale Schnittstelle	USB 2.0
Messtechnische Parameter	
Temperaturmessbereiche	-20 bis 100°C , 0 bis 250°C , 150...900C ,Optional: bis zu 1.500°C (nicht 72°/80°/90° Objektiv)
Spektralbereich	7,5 - 13 µm
Optik (FOV)	33°x25° / f=18,7mm; 60°x45° / f=10,5mm; 90°x64° / f=7,7mm; 15°x11° / f=41,5mm
Systemgenauigkeit	±2°C oder ±2%, es gilt der jeweils größere Wert
Bildfrequenz	32 Hz
Optische Auflösung	640 x 480 Pixel
Thermische Empfindlichkeit (NETD)	75 mK

Optris® PI640

ABMESSUNGEN



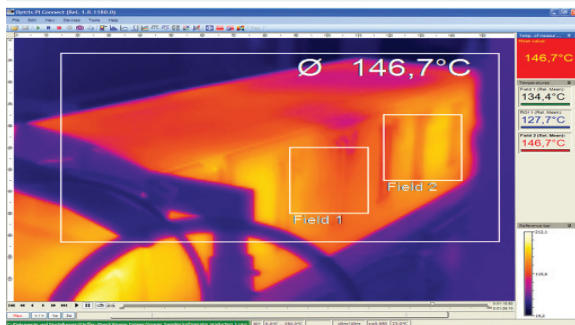
OPTPI640 - in der Qualitätskontrolle von Produkten oder in der medizinischen Vorsorge



Zur Detektion von feinsten Temperaturunterschieden kommt die PI640 mit einer Auflösung von 40 mK zum Einsatz

SOFTWARE

OPTRIS® PI Connect Software

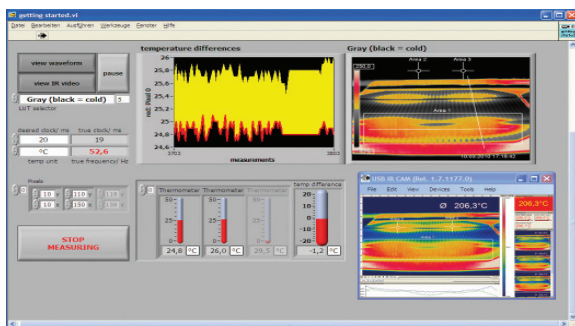


Umfangreiche IR-Kamerasoftware

- Keine zusätzlichen Kosten; keine Lizenz einschränkungen
- Mit intuitiver Bedienoberfläche
- Zur Fernsteuerung der Kamera
- Darstellung mehrerer Kamerabilder in verschiedenen Fenstern
- Kompatibel mit Windows XP, Vista, und Windows 7

Hoher Individualisierungsgrad

- Diverse Sprachoptionen inkl. Übersetzungsfunktion
- Temperaturanzeige in °C oder °F
- Auswahl verschiedener Messparameter
- Bearbeitung des Wärmebildes möglich
- Individuelle Startoption und Layoutoption



Videoaufnahme und Schnappschuss Funktion

- Aufnahme von Videosequenzen und Einzelbildern zur Analyse
- Darstellung eines Schnappschussesverlaufes
- Individuelle Datensicherung
- Anpassung der Aufnahme Frequenz (Verringerung Datenvolumen)

Ausführliche Online- und Offline-Datenanalyse

- Detaillierte Analyse mit Hilfe von Messfeldern, Hotspot- Coldspot Suchfunktion, Bildsubtraktion
- Echtzeit- Temperaturinformation (Anzeige digital oder grafisch)
- Zeitlupenwiederholung und Analyse auch ohne Kamera
- Umfangreiche Bildbearbeitungsmöglichkeiten

1	A	B	C	D	E	F	G	H	I	J
2	[Connect Datafile] [1,2]									
3	Date: 08.09.2010									
4	Time: 15:40:34									
5	Unit: °C									
6	Resolution: 0,0010, 100									
7	Values: 7									
8	Time	T01	Tint	TBox	TAct	T2C	T1C	ATTENUATION		
9	00:00:00	25,3	27,8	0	25,3	0	0	0		
10	00:00:00	25,3	27,8	0	25,3	0	0	0		
11	00:00:00	25,3	27,8	0	25,3	0	0	0		
12	00:00:00	25,3	27,8	0	25,3	0	0	0		
13	00:00:00	25,3	27,8	0	25,3	0	0	0		
14	00:00:00	25,3	27,8	0	25,3	0	0	0		
15	00:00:00	25,3	27,8	0	25,3	0	0	0		
16	00:00:00	25,3	27,8	0	25,3	0	0	0		
17	00:00:00	25,3	27,8	0	25,3	0	0	0		
18	00:00:00	25,3	27,8	0	25,3	0	0	0		
19	00:00:00	25,3	27,8	0	25,3	0	0	0		
20	00:00:00	25,3	27,8	0	25,3	0	0	0		
21	00:00:00	25,3	27,8	0	25,3	0	0	0		
22	00:00:00	25,3	27,8	0	25,3	0	0	0		
23	00:00:00	25,3	27,8	0	25,3	0	0	0		
24	00:00:00	25,3	27,8	0	25,3	0	0	0		
25	00:00:00	25,3	27,8	0	25,3	0	0	0		
26	00:00:00	25,3	27,8	0	25,3	0	0	0		
27	00:00:00	25,3	27,8	0	25,3	0	0	0		
28	00:00:00	25,3	27,8	0	25,3	0	0	0		
29	00:00:00	25,3	27,8	0	25,3	0	0	0		
30	00:00:00	25,3	27,8	0	25,3	0	0	0		
31	00:00:00	25,3	27,8	0	25,3	0	0	0		

Automatische Prozesskontrolle

- Individuelle Einstellung von Alarmschwellen
- Definition visueller oder akustischer Alarme
- Analog- und digitaler Signaleingang
- Externe Kommunikation der Software über Comports, DLL
- Korrektur des Wärmebildes über Referenzwerte

Temperatur Datenanalyse- und Dokumentation

- Getriggerte Datenfassung
- Radiometrische Videos (.ravi) und Schnappschüsse (.tiff)
- Textdateien zur Auswertung über Excel
- Dateien mit Farbinformationen zur Aufbereitung mit Photoshop oder Media Player
- Datenübertragung in Echtzeit über Comports, DLL

Weitere Spezifikationen entnehmen Sie bitte dem Datenblatt für PI Zubehör.

WIR BERATEN SIE GERNE:



Sprechen Sie uns an und vereinbaren Sie einen unverbindlichen Vorstellungstermin!

[mu:v] GmbH
Marketing- und Vertriebsgesellschaft
für Systeme und Technologien

info@mu-v.de

Domagkstraße 7, D-85551 Kirchheim
Tel : +49 (0) 89-124 74 20-0
Fax : +49 (0) 89-124 74 20-99

www.mu-v.de